



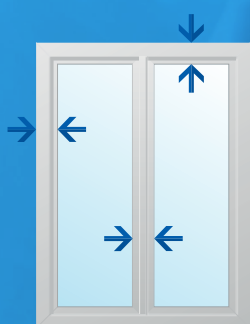
INNOVATION MIT SYSTEM

Keskeny látászati
szélesség

GEALAN-LUMAXX

Egyszerűen több fény

„Fényt begyűjteni“ a világos belső terekbe, keskeny keretekkel. Ezzel növekszik az életminőség és a kényelem.



ÉREZHETŐEN KISEBB KERETARÁNY

Az összehasonlítás megmutatja, hogy a GEALAN-LUMAXX lényegesen keskenyebb az eddigi keretkombinációknál. Az eddigiekben a kétszárnyú, vagy tokosztós ablakok látszó alkatrész szélessége akár 150 mm is lehetett. Ez nem előnyös, a nagy látszó szélesség zavaró a megjelenésben és kisebb bevilágító felületet, kevesebb fényt tesz lehetővé. Az új rendszerrel végre a keskeny megjelenés megvalósítható, a működést, betörésgátlást nem befolyásolva.

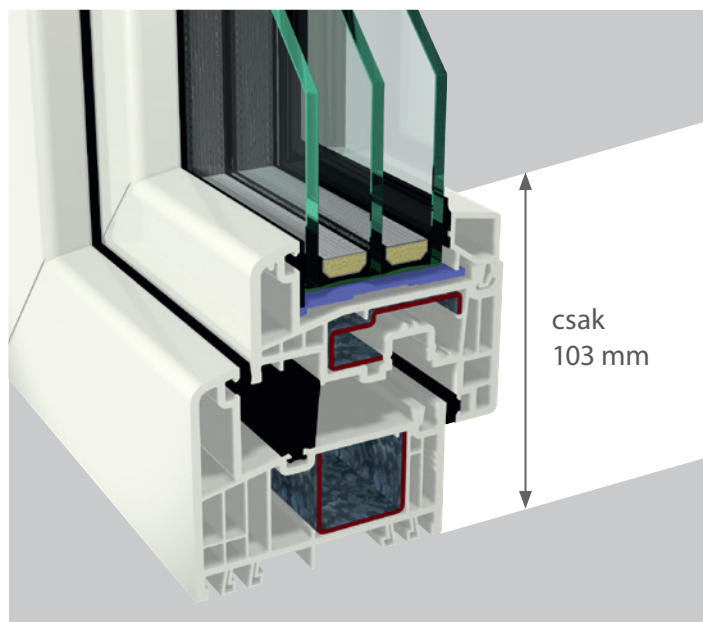
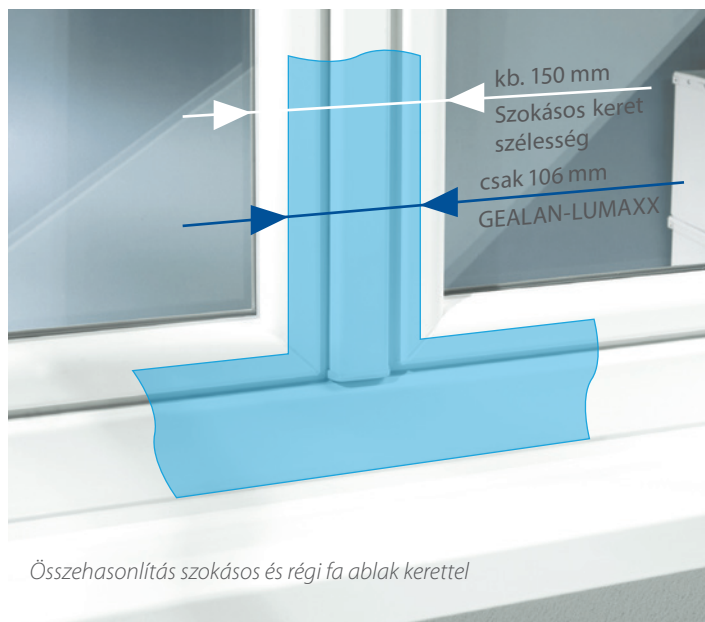
25%-AL NAGYOBB ÜVEGFELÜLET ARÁNY

A modern építészet jellemzői a nagyméretű ablakszerkezetek, a világos, szellős térhatást megcélózva. De felújítások során is a keskeny keretszerkezet a keresett, amellyel a korábbi homlokzat megjelenése, különösen műemléki, vagy védett környezetben megtartható. A GEALAN S9000 rendszerrel különösen keskeny látszó keret szélesség valósítható meg. Ezekkel akár 25%-al nagyobb üvegfelület érhető el.



GEALAN S9000

Keskenyebb keretszélesség – több fény

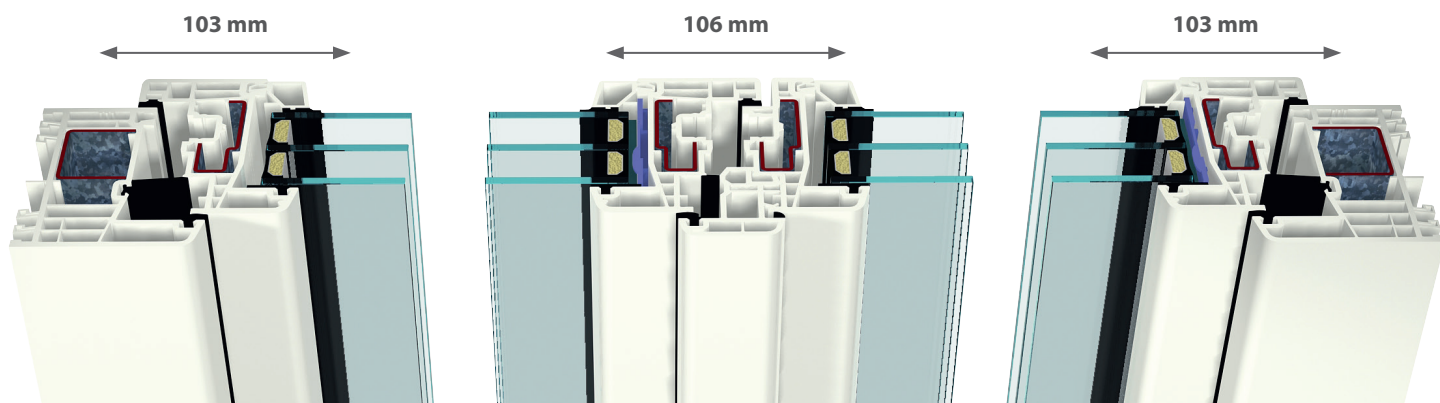


OPTIMALIZÁLT GEOMETRIA

A GEALAN-LUMAXX fejlesztése során a teljes keret geometria optimalizálásra került, ahol a profil szélességeket a minimumra csökkentettük. Mindezek mellett a konstruktőrök a kiegyensúlyozott hőszigetelési és statikai tulajdonságokra ügyelve az alkalmazott vasalatokkal szerelhetően alakították ki a szerkezetet. A szimmetrikus megjelenésű u.n. "monostulp" profil a rugalmas gyártást is lehetővé teszi.

KOMPROMISSZUMOK NÉLKÜL

A keskeny megjelenés ellenére az új szárnyprofil és váltó-profil statikailag nem gyengébb. Mindkettőnél olyan acél merevítő kerül beépítésre, amellyel a szerkezetek 2,3 m ill. színes szerkezet esetén 2,2 m szárny magassággal gyárthatók. Az STV® ragasztott üveg technológia alkalmazásával a szárnymagasság 2,5 m ill. színes szerkezet esetén 2,4 m is lehet.





Egy rendszer minden igényre

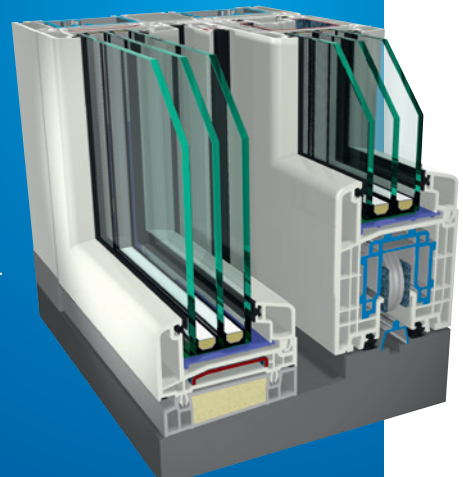
S 9000 RENDSZER

Az S 9000 profilrendszerrel Ön egy vastag, 82,5 mm beépítési mélységű szerkezetet kap. A keskeny megjelenési szélesség mellett mindenféle ablak és ajtó szerkezet, valamint toló-bukó, harmonika és emelő-toló teraszajtó is gyártható. Ezzel az S 9000 rendszer valamennyi építészeti igénynek meg tud felelni. Egy rendszer, amellyel Ön tervezhet.

EMELŐ-TOLÓ TERASZAJTÓK

A toló szerkezetek klasszikus elemei a modern építészetnek, amelyekkel nagyméretű üvegezett felületek alakíthatók ki, elegáns megjelenésben. Az új S 9000 rendszerű emelő-toló szerkezetek megfelelnek ezeknek az optikai és működési igényeknek. A design variáció a különösen keskeny látszó keretszélességgel tűnik ki. Az ajtó nyitott és zárt állapotában is sok fény juthat be a belső térbe.

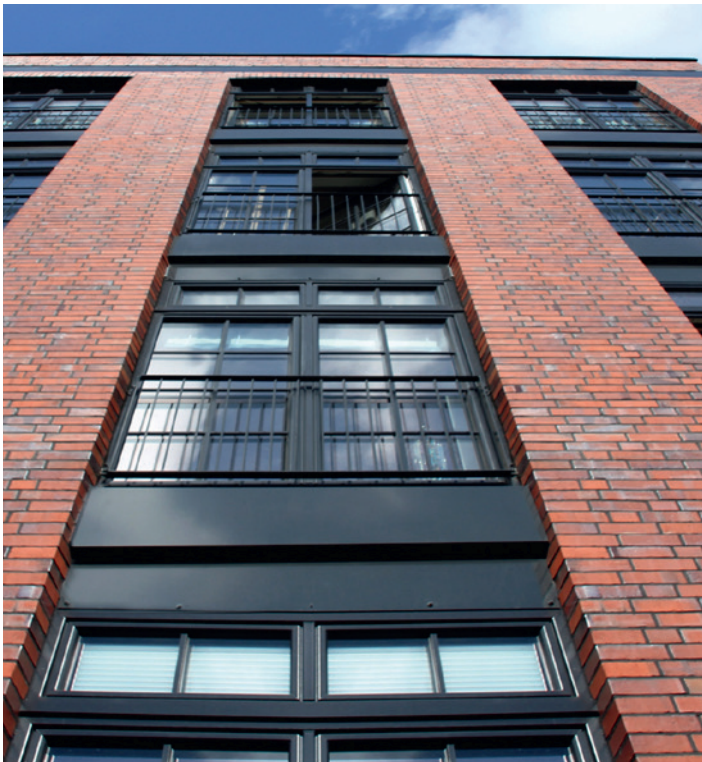
A formatervezett bejárati ajtók szárnyra takaró betét megjelenéssel, emelő-toló ajtók keskeny design variációban, teraszajtók különféle felületekkel és színekben. Mindez egy rendszerből.





Színek és felületek

A színes ablakok és ajtók a homlokzati megjelenésben különös jelentőséggel bírnak. Az épületek ezekkel különleges megjelenést kapnak, ezekkel a homlokzat összetéveszthetetlen „névjegykártyáivá” válnak.



SZÍNES ABLAKOK ACRYLCOLOR FELÜLETTEL

A színes acryl felület kétszer olyan kemény mint a fehér PVC felület. Magas karcállóságú és időjárásnak ellenálló. A matt selyemfényű, sima, pórusmentes felület nem érzékeny a por, kosz lerakódásra. Az acryl réteg a felületről nem pattog le, utánkezelése nem szükséges. Az acrylcolor ablakok szinte karbantartás mentesek és különösen könnyen tisztíthatók.



DEKORFÓLIÁK

Mindazoknak, akik a természetes megjelenésre sokat adnak, ugyanakkor a modern ablakokról nem kívánnak lemondani, léteznek a keskeny alkatrészek famintás dekor megjelenéssel is. Ezzel megtalálják a megfelelő választást. Mindegy, hogy műemléki felújítás, vagy új építés, a GEALAN dekor fóliázott felület meggyőző tud lenni minden szempontból. Ajánlható akár klasszikus stílusú műemléki homlokzatokba is.



Keskeny tok és szárny kombináció - a közepen felnyíló részen is - a műemléki felújításoknál elengedhetetlen.

Történelmi példák

Tökéletes a korhű felújításoknál

A jövőbeni energiatakarékosági rendeleteknek is megfelelően az S 9000 rendszer évek óta sikeres a piacon. Ez a modern rendszer egy új szárnyprofilal és hozzá illeszkedő "mono-stulp" profilal van kiegészítve, ezzel a tudatosan keskenyre tervezett megjelenéssel ideális a műemléki homlokzatokba.

A műemlékvédelem elvárásai, mint pl. a keskeny profil-szélesség, az nem látszó alsó vízkivezetés, magas minőségű felület mind kielégíthetők az S 9000 rendszerrel. Még a korábbi vízvető is megvalósítható a modern ablakon.





Innováció a rendszerrel

Statikai száraz üvegezés

A GEALAN-nál kifejlesztett STV®ragasztási technika (statikai száraz üvegezés) esetén az üvegszerkezet a szokásos ékelést követően beragasztásra kerül a szárnyba. Erre a célra egy különleges, az ablakgyártáshoz kifejlesztett ragasztószalag kerül alkalmazásra. A ragasztás alkalmazásával az üvegszerkezet merevsége a szárnyra átadódik, ezzel a teljes szerkezet stabilabbá válik.

Intenzív mag szigetelés

A modern ablakok az emelkedő energia költségek időszakában segítenek a fűtési költségek csökkentésében. Ez megnyugtató az építetőkre ill. felújítást tervezőkre nézve. Az intenzív mag szigetelés IKD® egy döntő lépés az ablakok és ajtók hőszigetelésének optimalizálása felé. Ezzel már ma elérhetők a még csak tervezett jövőbeni hőszigetelési előírások értékei.

S 9000

KUBUS

acrycolor

STV®

IKD®

 www.gealan.hu

acrycolor

A GEALAN évtizedek óta gyárt acrycolor profilokat, ko-extrúziós eljárással. Ezzel a technológiával a GEALAN iránymutató gyártó, mellyel a piacon szokásos felületi kialakításoktól lényegesen kiemelkedik. Acrycolor felületű ablakok összekötik az esztétikai megjelenést a különösen jó tartóssággal. Akár több évtizedes időjárás hatás sem tesznek kárt a felületben.